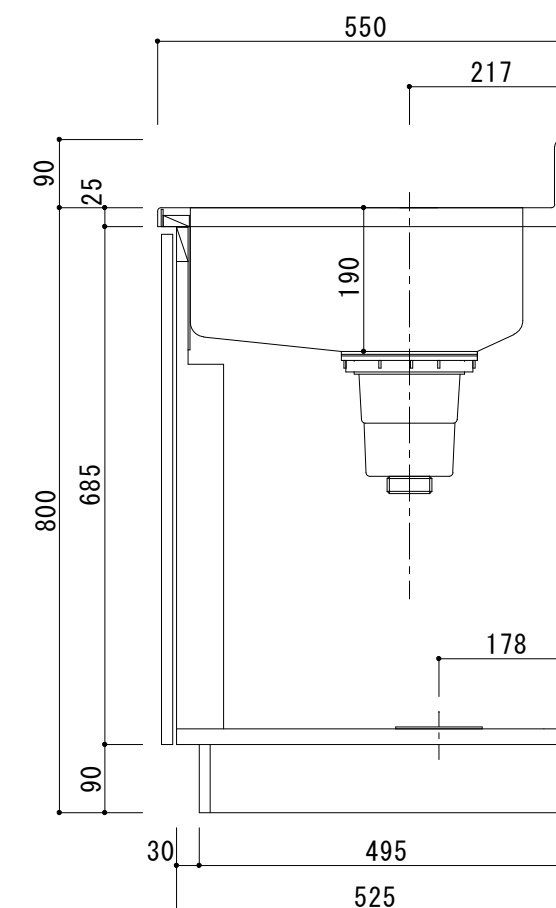
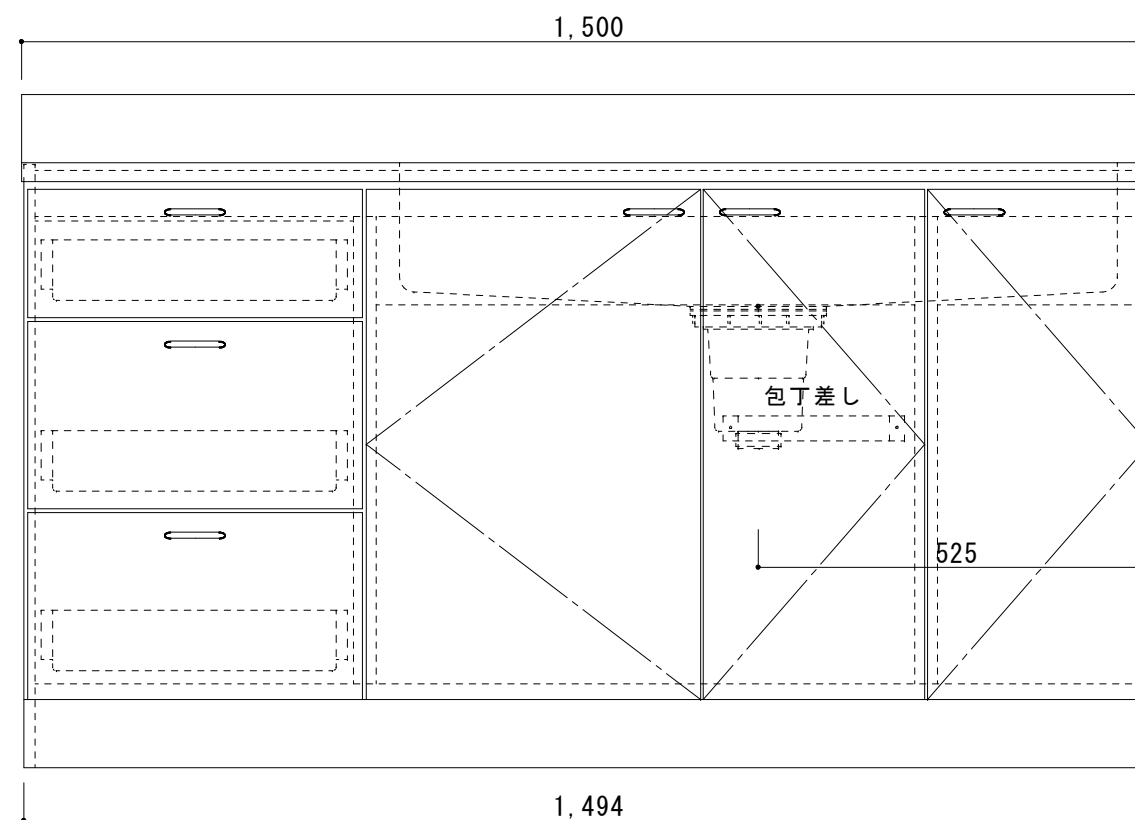
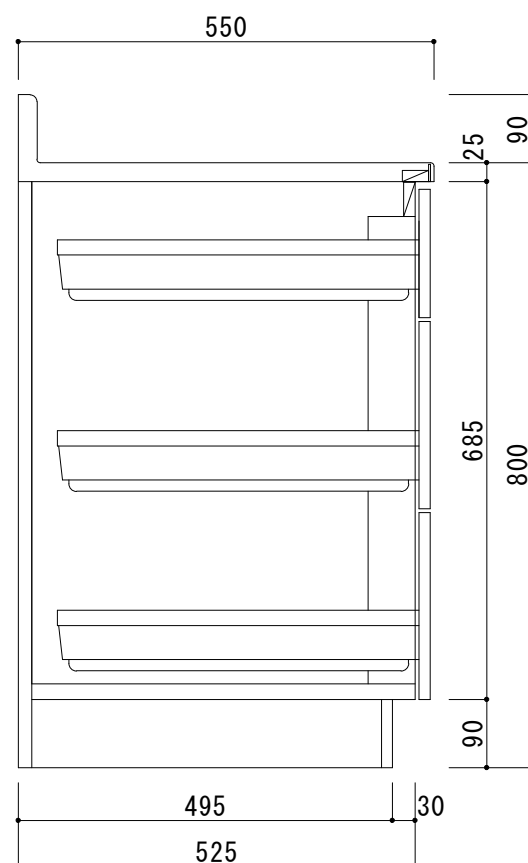
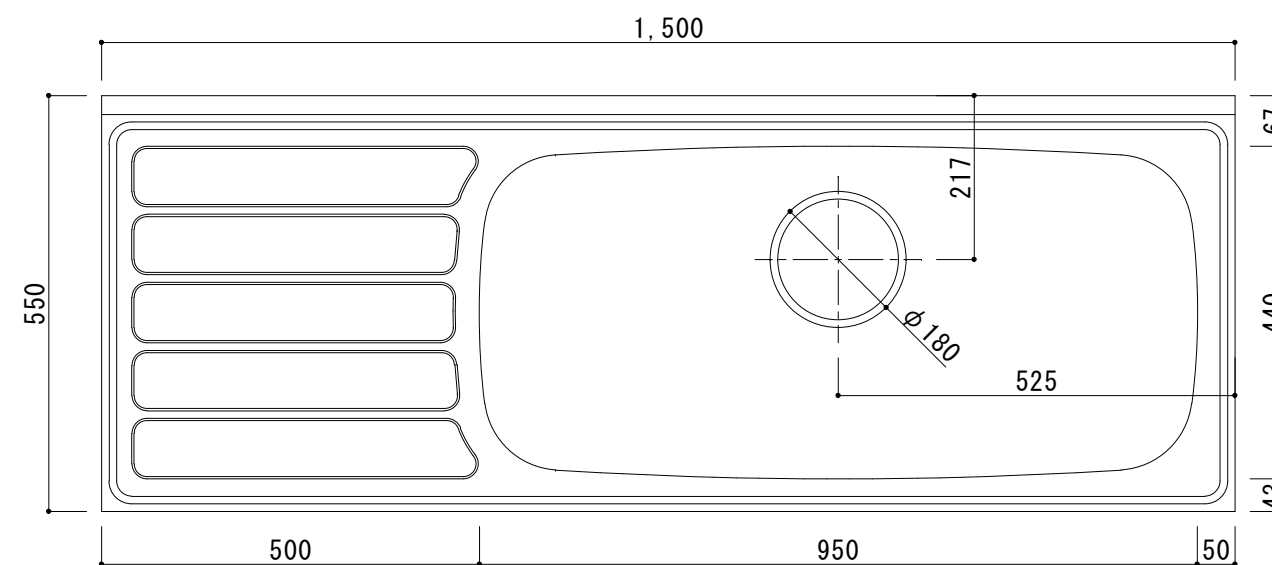



日の出Ⅱ HSⅡ1500(右)

天板	SUS430 0.6t BA仕上
シンク	SUS430 0.6t NO4仕上
扉	化粧ハ°-チ15mm 小口テープ貼
側板	化粧ハ°-チ15mm 小口テープ貼
背板	無塗装合板
底板	ステンレス貼
取手	ハ°-ルハンドル(白)
丁番	スライド丁番
巾木	カラー合板(ブラウン)
付属品	包丁差・ストレーナー-180φ 排水ホース・ホース回転板



備考	図番	縮尺	日付	作成	13/08/01	工事名
	HSⅡ-N1500R	1/10		変更	②	
				変更	③	

品名	HSⅡ1500(右)
----	------------

システムキッチン・流し台・ホームタンク

サンライズ産商 株式会社